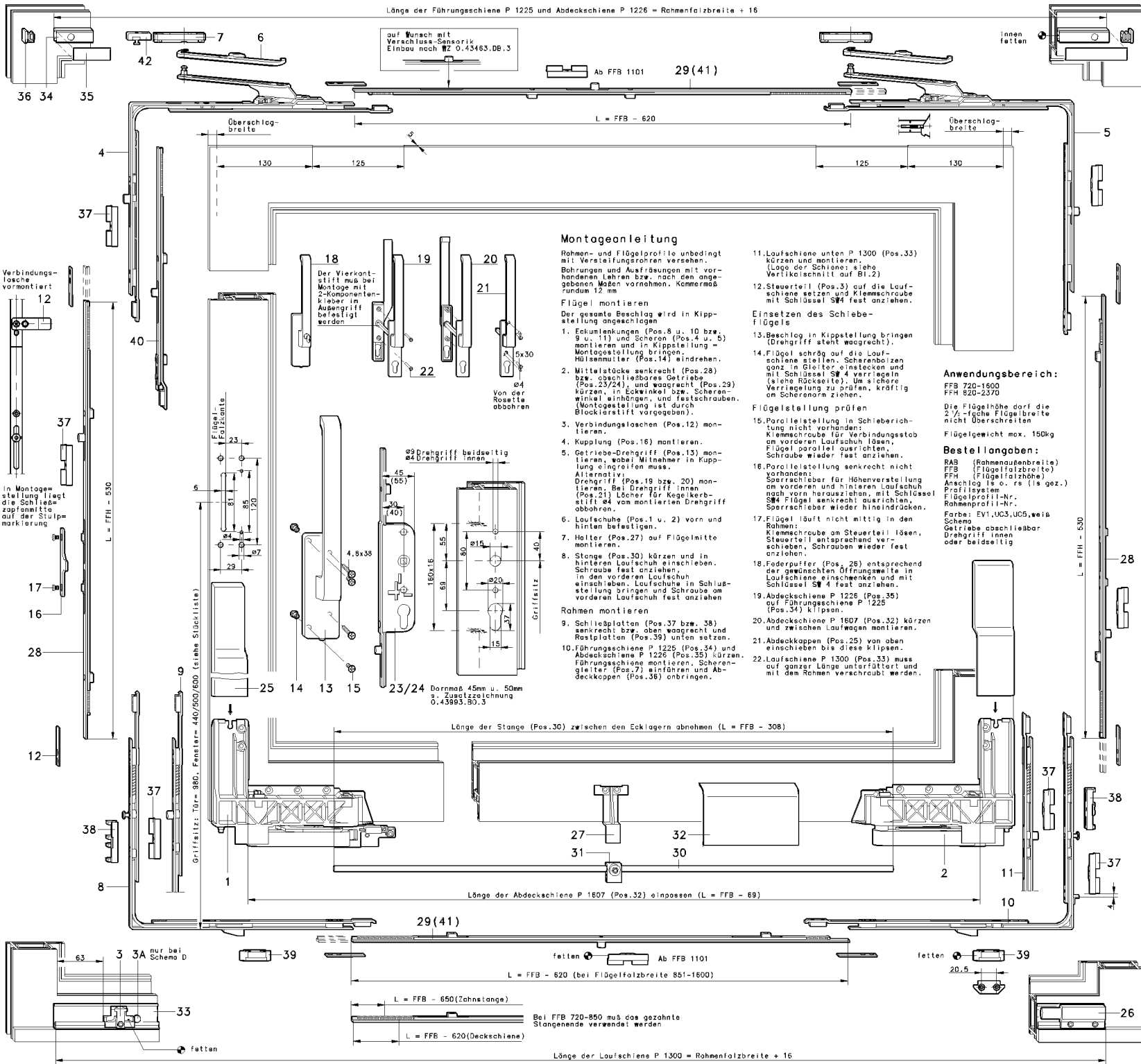


Länge der Führungsschiene P 1225 und Abdeckschiene P 1226 = Rahmenfalzbreite + 16



**Montageanleitung**

Rahmen- und Flügelprofile unbedingt mit Verstärkungsrohren versehen. Bohrungen und Ausfährungen mit vorhandenen Lehren bzw. nach den angegebenen Maßen vornehmen. Kommermaß rundum 12 mm.

**Flügel montieren**  
Der gesamte Beschlag wird in Kippstellung angeschlagen.

1. Eckumlenkungen (Pos. 8 u. 10 bzw. 9 u. 11) und Scheren (Pos. 4 u. 5) montieren und in Kippstellung Montagestellung bringen. Hülsenmutter (Pos. 14) einziehen.
2. Mittelstück senkrecht (Pos. 28) bzw. waagrecht (Pos. 29) kürzen, in Eckwinkel bzw. Scherenwinkel einhängen, und festschrauben. (Montagestellung ist durch Blockierstift vorgegeben).
3. Verbindungslosche (Pos. 12) montieren.
4. Kupplung (Pos. 16) montieren.
5. Getriebe-Drehgriff (Pos. 13) montieren, wobei Mitnehmer in Kupplung einrasten muss.

- Alternativ:  
Drehgriff (Pos. 18 bzw. 20) montieren. Bei Drehgriff innen (Pos. 21) Löcher für Kegekerbstift #4 von montierten Drehgriff bohren.
6. Laufschuhe (Pos. 1 u. 2) vorn und hinten befestigen.
  7. Halter (Pos. 27) auf Flügelmitte montieren.
  8. Stange (Pos. 30) kürzen und in hinteren Laufschuh einschieben. Schraube fest anziehen. In den vorderen Laufschuh einschieben. Laufschuhe in Montagestellung bringen und Schraube am vorderen Laufschuh fest anziehen.

- Rahmen montieren**
9. Schließplatten (Pos. 37 bzw. 38) senkrecht bzw. oben waagrecht und Abdeckschiene (Pos. 39) unten setzen.
  10. Führungsschiene P 1225 (Pos. 34) und Abdeckschiene P 1226 (Pos. 35) kürzen. Führungsschiene montieren. Scherenleiter (Pos. 7) einführen und Abdeckkappen (Pos. 36) anbringen.

11. Laufschiene unten P 1300 (Pos. 33) kürzen und einrasten. (Länge der Schiene: siehe Vertikalschnitt auf Bl. 2)
12. Steuerteil (Pos. 3) auf die Laufschiene setzen und Klemmschraube mit Schlüssel SW 4 fest anziehen.
13. Beschlag in Kippstellung bringen (Drehgriff steht waagrecht).
14. Flügel schräg auf die Laufschiene stellen. Scherenbolzen ganz in Gleitrolle stecken und mit Schlüssel SW 4 verriegeln (siehe Rückseite). Um sichere Verriegelung zu prüfen, kräftig am Scherenarm ziehen.

**Anwendungsbereich:**  
FFB 720-1800  
FFH 820-2370

**Flügelstellung prüfen**

15. Parallelstellung in Schieberichtung nicht vorhanden: Klemmschraube für Verbindungsstab am vorderen Laufschuh lösen, Flügel parallel ausrichten, Schraube wieder fest anziehen.
16. Parallelstellung senkrecht nicht vorhanden: Sperrschieber für Höhenverstellung am vorderen und hinteren Laufschuh nach vorn herausziehen, mit Schlüssel SW 4 Flügel senkrecht ausrichten, Sperrschieber wieder hineindrücken.
17. Flügel läuft nicht mittig in den Rahmen: Klemmschraube am Steuerteil lösen, Steuerteil entsprechend verschieben, Schrauben wieder fest anziehen.

18. Federpuffer (Pos. 26) entsprechend der gewünschten Öffnungsweite in Laufschuhe einschieben und mit Schlüssel SW 4 fest anziehen.
19. Abdeckschiene P 1226 (Pos. 35) auf Führungsschiene P 1225 (Pos. 34) klappen.
20. Abdeckschiene P 1807 (Pos. 32) kürzen und zwischen Laufwagen montieren.
21. Abdeckkappen (Pos. 25) von oben einschieben bis diese klappen.
22. Laufschiene P 1300 (Pos. 33) muss auf ganzer Länge unterfüttert und mit dem Rahmen verschraubt werden.

**Anwendungsbereich:**

FFB 720-1800  
FFH 820-2370

Die Flügelhöhe darf die 2 1/2-fache Flügelbreite nicht überschreiten  
Flügelgewicht max. 150kg

**Bestellangaben:**

RAB (Rahmenaußenbreite)  
FFB (Flügelaußenbreite)  
FFH (Flügelinnenhöhe)  
Anschlag (s. o. rs (s. ge.))  
Profilsystem  
Flügelprofil-Nr.  
Rahmenprofil-Nr.  
Farbe: E1, UC3, UC5, weiß  
Schema  
Getriebe abschließbar  
Drehgriff innen  
oder beidseitig

| Pos   | Benennung   |                                     | Best.-Nr. | Stück je Schema |     |
|---|---|-------------------------------------|-----------|-----------------|-----|
|   |   |                                     |           | A D G K         |     |
| 1   | Laufschuh   | vorn                                | rs        | 6-29588         | 1   |
| 2   |   | hinten                              | rs        | 6-29559         | 1   |
| 3   | Steuerteil  |                                     |           | 6-29563         | 1   |
| 3A  | Fixierstift   |                                     |           | 9-39897         | - 1 |
| 4   | Schere  | vorn                                | rs        | 6-29632         | 1   |
| 5   |   | hinten                              | rs        | 6-29634         | 1   |
| 6   | Abdeckkappe   |                                     |           | 9-35573         | 2   |
| 7   | Scherenleiter   |                                     |           | 6-22755         | 2   |
| 8   | Eckumlenkung vorn   | mit Filzspießschließe               |           | 6-29228         | 1   |
| 9   |   | mit Schließe                        |           | 6-23794         | 1   |
| 10  | Eckumlenkung hinten   | mit Filzspießschließe               |           | 6-29229         | 1   |
| 11  |   | mit Schließe                        |           | 6-23867         | 1   |
| 12  | Verbindungslosche   |                                     |           | 9-39973         | 8   |
| 13  | Getriebedrehgriff DIRIGENT                                    | is oder rs                          |           | 6-24624         | 1   |
| 14  | Hülsenmutter  |                                     |           | 9-30705         | 2   |
| 15  | Senkschraube  | M5x25 DIN 985                       |           | 9-13133-25      | 2   |
| 16  | Kupplung  |                                     |           | 9-31015         | 1   |
| 17  | Linse   | M5x6 DIN 7985                       |           | 9-13290-06      | 2   |
| <b>Alternativ:</b>  |   |                                     |           |                 |     |
| 18  | Getriebedrehgriff DIRIGENT abschließbar                       | is oder rs                          |           | 6-26058         | 1   |
| 19  | Drehgriff DIRIGENT beidseitig Außenhöhe 15 mm, mit PZ-Lochung |                                     |           | 6-25164         | 1   |
| 20  | Drehgriff DIRIGENT beidseitig Außenhöhe 30 mm, mit PZ-Lochung |                                     |           | 6-24624         | 1   |
| 21  | Drehgriff DIRIGENT innen mit PZ-Lochung                       |                                     |           | 6-24623         | 1   |
| 22  | Senkschraube M6 FD bis 60                                     | 61-65 66-70 71-75 76-80 81-85 86-90 |           | 9-13274         | 2   |
| 23  | Außenhöhe abschließbar  |                                     | Dorn 30   | 6-23629         | 1   |
| 24  | (Längen wie Pos. 28)  |                                     | Dorn 40   | 6-23827         | 1   |
| (Bei Verwendung von Getriebe abschließbar entfällt ein Mittelstück Pos. 28) |   |                                     |           |                 |     |

|    |             |    |  |         |   |
|----|-------------|----|--|---------|---|
| 25 | Abdeckkappe | is |  | 9-38542 | 1 |
| 26 | Federpuffer | rs |  | 6-29565 | 1 |
| 27 | Halter      |    |  | 9-38522 | 1 |

| 28 | Mittelstück senkrecht | FFH       |      | Länge |     | MW         |  | Griffsitze |  | 2 | 4 |
|----|-----------------------|-----------|------|-------|-----|------------|--|------------|--|---|---|
|    |                       | 820-960   | 431  | -     | 440 | 6-23886-01 |  |            |  |   |   |
|    |                       | 961-1120  | 590  | -     | 500 | 6-23886-02 |  |            |  |   |   |
|    |                       | 1121-1370 | 840  | -     | 500 | 6-23886-03 |  |            |  |   |   |
|    |                       | 1371-1620 | 1090 | -     | 600 | 6-23886-04 |  |            |  |   |   |
|    |                       | 1621-1870 | 1340 | 1     | 600 | 6-23886-05 |  |            |  |   |   |
|    |                       | 1871-2120 | 1590 | 2     | 980 | 6-23886-06 |  |            |  |   |   |
|    |                       | 2121-2370 | 1840 | 2     | 980 | 6-23886-07 |  |            |  |   |   |

| 29 | Mittelstück waagrecht | FFB  |  | Länge |                       | MW         |  | 2 | 4 |
|----|-----------------------|--|--|-------|-----------------------|------------|--|---|---|
|    |                       | 720-1100 <th>480 <th>-</th> <th>1 <th>6-23830-01</th> </th></th> | 480 <th>-</th> <th>1 <th>6-23830-01</th> </th> | -     | 1 <th>6-23830-01</th> | 6-23830-01 |  |   |   |
|    |                       | 1101-1350  | 730  | 1     |                       | 6-23830-02 |  |   |   |
|    |                       | 1351-1600  | 980  | 1     |                       | 6-23830-03 |  |   |   |

| 30 | Stange #8 | FFB       |      | Länge    |     | 1          | 2 |
|----|-----------|-----------|------|----------|-----|------------|---|
|    |           | 720-850   | 600  | 851-1100 | 850 |            |   |
|    |           | 1101-1350 | 1100 |          |     | 9-25476-09 |   |
|    |           | 1351-1600 | 1350 |          |     | 9-25476-11 |   |
|    |           | 1351-1600 | 1100 |          |     | 9-25476-14 |   |

| 31 | Stützbacke | FFB  |      | Länge                   |      | 1       | 2 |
|----|------------|--|------|-------------------------|------|---------|---|
|    |            | 720-1100 <th>1036</th> <th>1101-1350 <th>1286</th> </th> | 1036 | 1101-1350 <th>1286</th> | 1286 |         |   |
|    |            | 1351-1600  | 1536 |                         |      | 6-24764 |   |

| 32 | Abdeckschiene unten P 1807 | FFB  |      | Länge                   |      | 1          | 2 |
|----|----------------------------|--|------|-------------------------|------|------------|---|
|    |                            | 720-1100 <th>1036</th> <th>1101-1350 <th>1286</th> </th> | 1036 | 1101-1350 <th>1286</th> | 1286 |            |   |
|    |                            | 1351-1600  | 1536 |                         |      | 9-38803-11 |   |
|    |                            | 720-850  | 1960 |                         |      | 9-38803-13 |   |

| 33 | Laufschiene P 1300 | FFB  |      | Länge                  |      | 1          |
|----|--------------------|--|------|------------------------|------|------------|
|    |                    | 720-850 <th>1960</th> <th>851-1100 <th>2460</th> </th> | 1960 | 851-1100 <th>2460</th> | 2460 |            |
|    |                    | 1101-1350  | 2960 |                        |      | 9-31483-20 |
|    |                    | 1351-1600  | 3460 |                        |      | 9-31483-25 |
|    |                    | Logart.  | 6700 |                        |      | 9-31483-35 |

| 34 | Führungsschiene P 1225 | FFB       |           | Länge     |      | 1       |
|----|------------------------|-----------|-----------|-----------|------|---------|
|    |                        | 820-1370  | 720-1100  | 1101-1350 | 1286 |         |
|    |                        | 1371-1870 | 1600      |           |      | 9-30140 |
|    |                        | 1371-1870 | 1101-1600 |           |      | 9-30141 |
|    |                        | 1871-2370 | 1600      |           |      | 9-30142 |

| 37 | Schließplatte | FFB       |           | Länge     |      | 3             | 6  |
|----|---------------|-----------|-----------|-----------|------|---------------|----|
|    |               | 820-1370  | 720-1100  | 1101-1350 | 1286 |               |    |
|    |               | 1371-1870 | 1600      |           |      | 5 <td>10</td> | 10 |
|    |               | 1371-1870 | 1101-1600 |           |      | 7             | 14 |
|    |               | 1871-2370 | 1600      |           |      | 5 <td>10</td> | 10 |
|    |               |           |           |           |      | 7             | 14 |
|    |               |           |           |           |      | 9             | 18 |

| 38 | Filzspießschließe | FFB       |          | Länge     |      | 2 <th rowspan="2">4 </th> | 4 |
|----|-------------------|-----------|----------|-----------|------|---------------------------|---|
|    |                   | 820-1370  | 720-1100 | 1101-1350 | 1286 |                           |   |
|    |                   | 1371-1870 | 1600     |           |      | 2                         | 4 |

\* Die Angaben der Stückzahl gilt bei Verwendung der Eckumlenkungen Pos. 8 und 10

Wunscheile  
40 Getriebeverlängerung L=250mm 6-24737 1 2  
L=500mm (1 Schließe) 6-24969 1 2  
41 Mittelstück waagrecht FFB MW 6-23516-01 2 4  
42 PSK Puffer P 1225 6-30358 1 2

Die Verarbeitungsrichtlinien der Profilversteller sind einzuhalten.

GENERIERUNG  
Parallelschiebe-Kippbeschlag GU-966/150 mZ für Kunststoffsysteme, Nutlage 13mm

043784



NL  
CB  
-

Length of gliding rail P 1225 and of cover rail P 1226 = frame rebate width + 16

Options:  
with sensor, installation  
acc. to drawing 0.43463.06.3

From SRW 1101

29(41)

L = SRW - 620

### Mounting instructions

Make sure to reinforce frame and sash profiles with reinforcement profiles. Drillings and millings with existing lips or according to dimensions stated. Rebate clearance 12 mm all around.

#### Mounting on sash

Fittings generally to be mounted in tilt position.

1. Mount corner transmission at bottom (items 8 and 10, 9 and 11 respectively) and stay arm at top (items 4 and 5) and bring them into tilt position = mounting position.  
Insert threaded sleeve (item 14) flush.

2. Shorten vertical centre gears (item 28) and lockable gear (item 23/24) as well as horizontal centre gears (item 29), mount them on corner transmission or stay arm angle and screw on.  
Shortening dimensions:  
Centre piece vertical L = SRH - 530.  
Centre piece horizontal L = SRW - 620.  
(Mounting position is preset by blocking pins).

3. Mount connecting straps (item 12).

4. Mount handle coupler (item 16).

5. Mount geared handle (item 13) making sure that carrier and handle coupler rotate. Alternatives:  
Mount handle (item 19 or 20). In the case of handle inside (item 21) drill additional holes for pin 24 according to holes of mounted handle.

6. Fix runners front and rear (items 1 and 2).

7. Fix support (item 27) to sash centre.

8. Shorten connecting rod (item 30)  
L = SRW - 308 and insert into rear runner. Tighten screw, push connecting rod into front runner. Put runners into closed position and tighten screws on front runner.

9. Shorten top gliding rail P 1225 (item 34) and cover rail P 1226 (item 35), L = TFW - approx. 100. Mount gliding rail, introduce gliders (item 7) and fix the covers (item 36).

#### Mounting on frame

9. Screw on locking plates (item 37 or 38) on sides and top. Mount positioning plates (item 39) at bottom. Use a milling template as shown on drawing.

10. Shorten top gliding rail P 1225 (item 34) and cover rail P 1226 (item 35), L = TFW - approx. 100. Mount gliding rail, introduce gliders (item 7) and fix the covers (item 36).

11. Shorten bottom running rail P 1300 (item 33), L = TFW - approx. 100, and mount onto frame.  
(For position of rail see vertical section on sheet 2).

12. Slide central part (item 3) onto running rail and tighten screws with a 4mm Allen key.

#### Installing sliding sash

13. Bring fittings into tilt position (handle horizontal).

14. Install sash in tilt position onto running rail. Push stay arm pin fully into guide and tighten with a 4mm Allen key (see reverse side). In order to check secure engagement, pull firmly on stay arm.

#### Check sash position

15. If not parallel in slide direction: Loosen clamping screw for connecting rod on front runner, bring sash into parallel position and tighten clamping screw again.

16. If not parallel in vertical position: Pull out catches for height adjustment on front and rear runner. Bring sash into vertical position using a 4mm Allen key. Push catches back in again.

17. If sash does not run centrally into frame: Loosen clamping screw on control part, adjust control part, retighten screw.

18. Mount spring-loaded buffer onto running rail according to the opening width desired, then tighten with 4mm Allen key.

19. Clip cover rail P 1225 (item 34) onto gliding rail P 1225 (item 35).

20. Shorten cover rail P 1607 (item 32), L = SRW - 69, and mount it between runners.

21. Push on covers (item 25) from above until they click.

22. Running rail P 1300 (item 33) must be supported at full length and screwed to the frame.

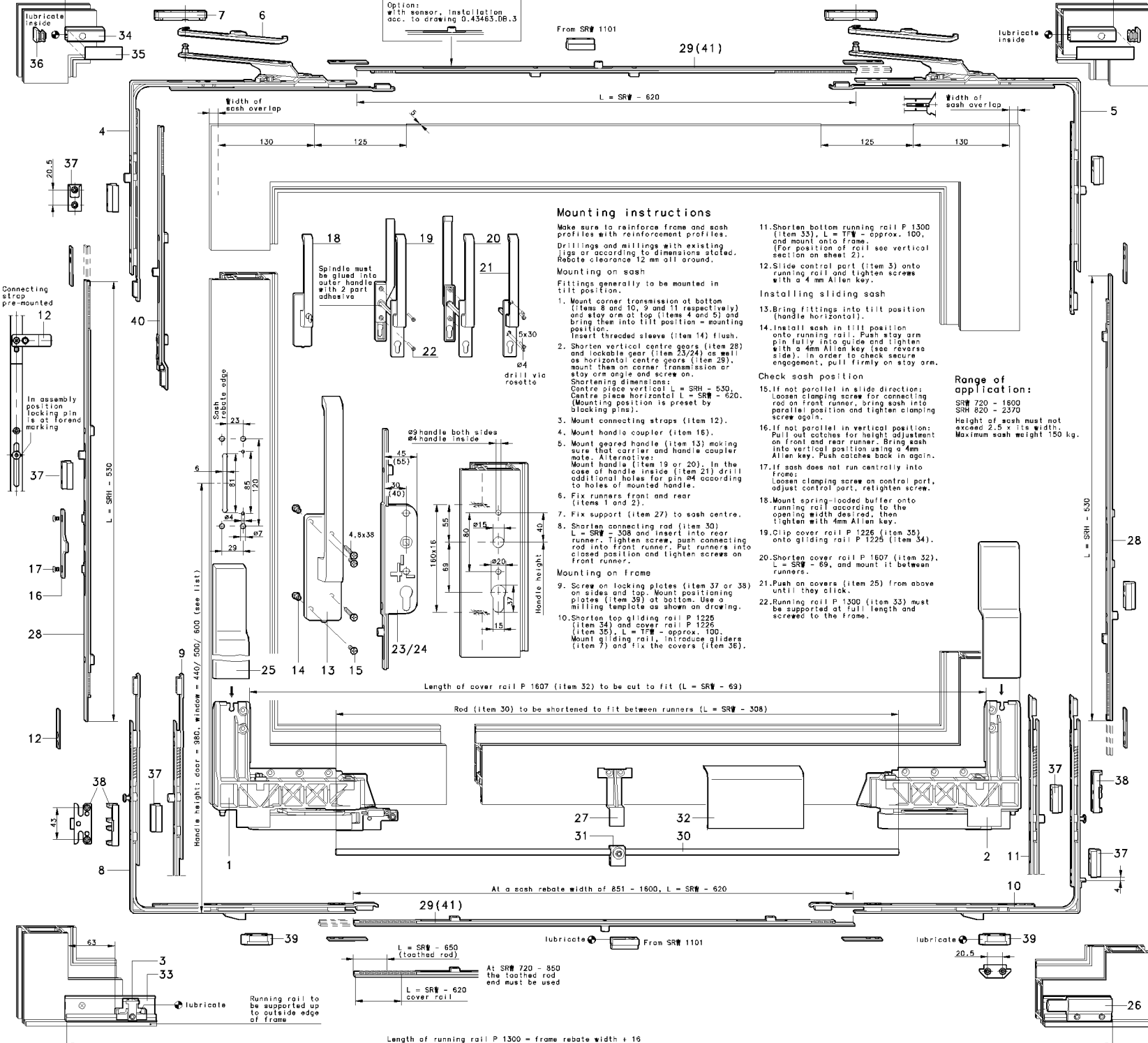
### Range of application:

SRW 720 - 1800

SRW 720 - 2370

Height of sash must not exceed 2.5 x its width.

Maximum sash weight 150 kg.



Length of cover rail P 1607 (item 32) to be cut to fit (L = SRW - 69)

Rod (item 30) to be shortened to fit between runners (L = SRW - 308)

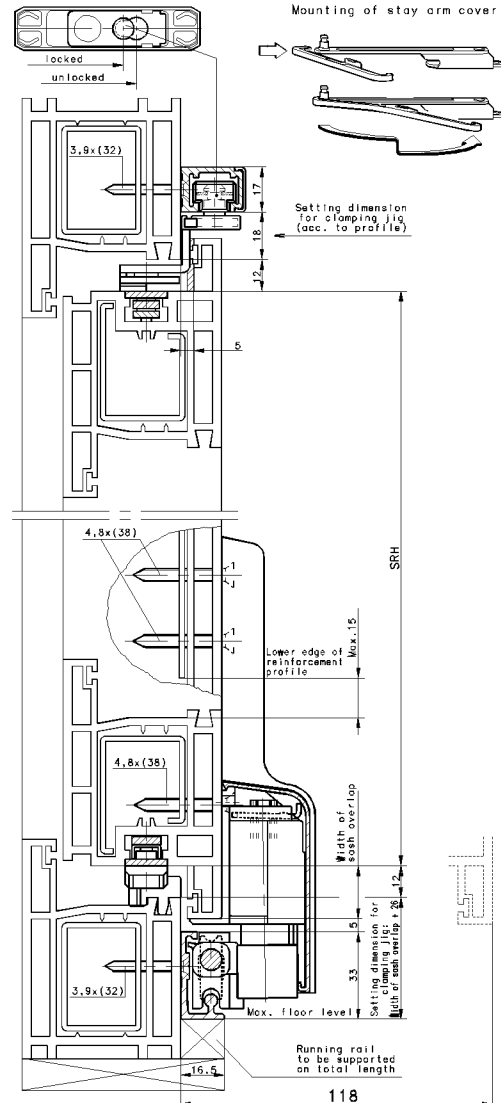
At a sash rebate width of 851 - 1600, L = SRW - 620

29(41)

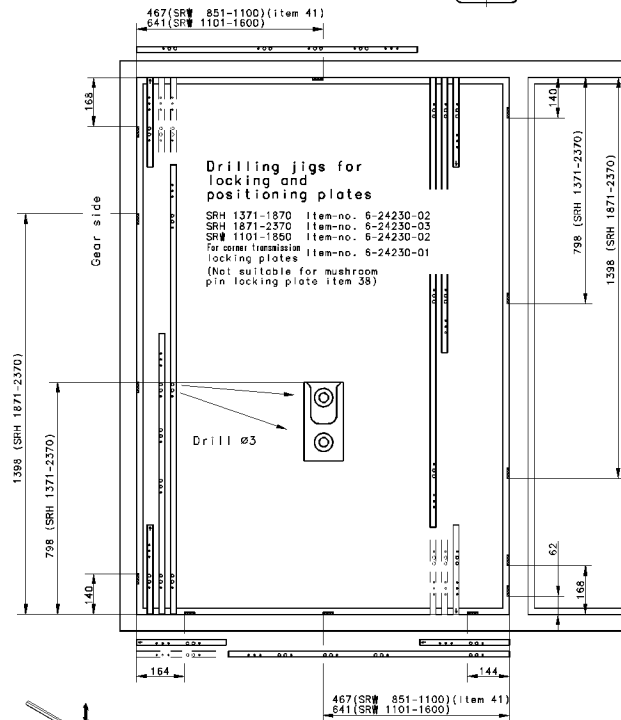
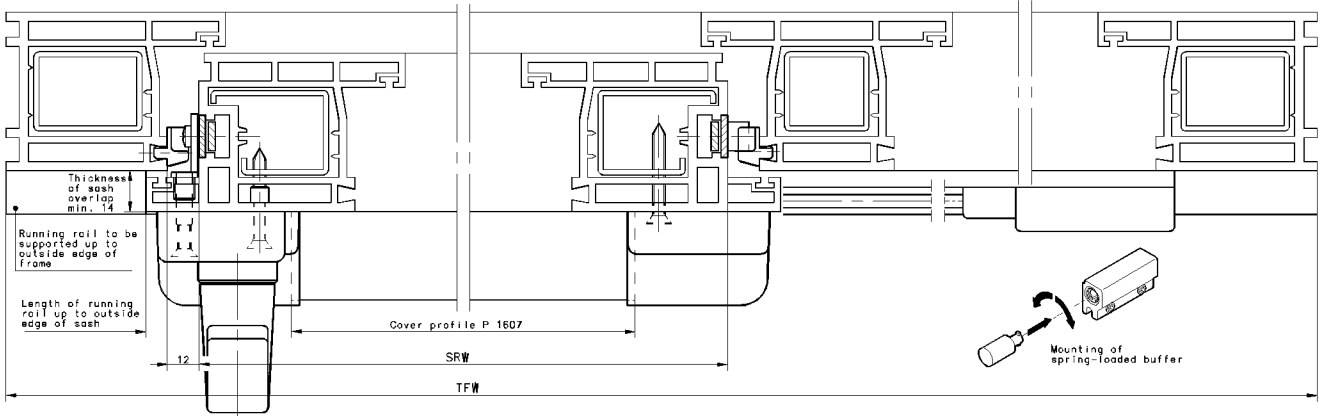
Length of running rail P 1300 = frame rebate width + 16

| Item  | Description   | Order no.   | Qty. acc. to scheme  |
|---|---|---|----------------------|
| 1   | Runner  | front lh  | 6-29588 1 1          |
| 2   | Runner  | rear rh   | 6-29559 1 1          |
| 3   | Control part  | rh  | 6-29563 1 2          |
| 4   | Stay arm  | front rh  | 6-29632 1 2          |
| 5   | Stay arm  | rear rh   | 6-29634 1 2          |
| 6   | Stay arm cover  | rh  | 9-35573 2 4          |
| 7   | Stay arm glider   | rh  | 6-29755 2 4          |
| 8   | Corner transmission with mushroom locking pin   | rh  | 6-29228 1 2          |
| 9   | Front   | with locking pin                                  | 6-23794 1 2          |
| 10  | Corner transmission with mushroom locking pin   | rh  | 6-29229 1 2          |
| 11  | Rear  | with locking pin                                  | 6-23867 1 2          |
| 12  | Connecting strap  | rh  | 9-29973 8 16         |
| 13  | Geared handle DIRIGENT  | lh or rh  | 6-24542 1 2          |
| 14  | Threaded sleeve   | rh  | 9-30705 2 4          |
| 15  | Countersunk screw M5x20 DIN 965   | rh  | 9-13133-25 2 4       |
| 16  | Handle coupler  | rh  | 9-31015 1 2          |
| 17  | Dome headed screw M5x6 DIN 7985   | rh  | 9-13290-06 2 4       |
| Alternatives:   |   |   |                      |
| 18  | Geared handle DIRIGENT lockable   | lh or rh  | 6-26058 1 2          |
| 19  | Handle DIRIGENT both sides outside 15 mm with cylinder bore                                       | rh  | 6-25164 1 2          |
| 20  | Handle DIRIGENT both sides outside 30 mm with cylinder bore                                       | rh  | 6-24072 1 2          |
| 21  | Handle DIRIGENT inside with cylinder bore   | rh  | 6-24622 1 2          |
| 22  | ST up to 60/61-65 66-70 71-75 76-80 81-85 86-90 Mx 65 70 75 80 85 90 95                           | rh  | 9-13274 2 4          |
| 23  | Lockable gear   | rh  | 6-23829 1 2          |
| 24  | (Length as item 28) (When using the lockable gear, only 1 vertical centre gear item 28 is needed) | rh  | 6-23827 1 2          |
| 25  | Cover   | lh rh   | 9-38542 1 2          |
| 26  | Spring-loaded buffer  | rh  | 9-29565 1 2          |
| 27  | Support   | rh  | 9-38522 1 2          |
| SRH Length ML Handle height   |   |   |                      |
| 28  | Centre gear vertical  | 820-960 431 - 440                                 | 6-23866-01           |
|   | 961-1120 590 - 500  | 6-23866-02  |                      |
|   | 1121-1370 840 - 500   | 6-23866-03  |                      |
|   | 1371-1620 1090 1 600  | 6-23866-04  |                      |
|   | 1621-1870 1340 1 600  | 6-23866-05  |                      |
|   | 1871-2120 1590 2 980  | 6-23866-06  |                      |
|   | 2121-2370 1840 2 980  | 6-23866-07  |                      |
| SRW Length ML   |   |   |                      |
| 29  | Centre gear horizontal  | 720-1100 460 - 1                                  | 6-23830-01           |
|   | 1101-1350 730 1   | 6-23830-02  |                      |
|   | 1351-1600 980 1   | 6-23830-03  |                      |
| SRW Length  |   |   |                      |
| 30  | Rod Ø8  | 720-850 600                                       | 9-25476-08           |
|   | 851-1100 850  | 9-25476-09  |                      |
|   | 1101-1350 1100  | 9-25476-11  |                      |
|   | 1351-1600 1350  | 9-25476-14  |                      |
| 31  | Support   | from SRW 1101                                     | 6-24764 1 2          |
| SRW Length  |   |   |                      |
| 32  | Cover rail bottom P 1607  | 720-1100 1035                                     | 9-38803-11           |
|   | 1101-1350 1285  | 9-38803-13  |                      |
|   | 1351-1600 1535  | 9-38803-16  |                      |
| SRW Length  |   |   |                      |
| 33  | Running rail P 1300   | 720-850 1960                                      | 9-31483-20           |
|   | 851-1100 2460   | 9-31483-25  |                      |
|   | 1101-1350 2960  | 9-31483-30  |                      |
|   | 1351-1600 3460  | 9-31483-35  |                      |
|   | Block length 6700   | 9-31483-57  |                      |
| 34  | Gliding rail P 1225   | (Lengths as item 33)                              | 9-30140 1            |
| 35  | Cover rail P 1226   | (Lengths as item 33)                              | 9-30141 1            |
| 36  | Cover for gliding rail  |   | 9-30142 2            |
| SRH SRW   |   |   |                      |
| 37  | Locking plate *   | 820-1370 1371-1870 720-1100                       | 3 6<br>5 10<br>7 14  |
|   | 820-1370 1371-1870 1101-1600  | acc. to profile system                            | 5 10<br>7 14<br>9 18 |
| 38  | Mushroom pin locking plate *  |   | 2 4                  |
| 39  | Positioning plate   |   | 2 4                  |
| * The quantities given apply when corner transmissions item 8 and 10 are used                   |   |   |                      |
| Optional parts  |   |   |                      |
| 40  | Gear extension L=250mm  |   | 6-24737 1 2          |
|   | L=500mm (1 locking pin)   |   | 6-24969 1 2          |
| 41  | Centre gear horizontal  | SRW ML  | 6-25516-01 2 4       |
| The assembly guidelines of the profile manufacturer are to be followed.                         |   |   |                      |
| Order specifications  |   |   |                      |
| TFW   | (total frame width)   | Colours: EV1, UC3, UC5 or white                   |                      |
| SRW   | (sash rebate width)   | Scheme  |                      |
| SRH   | (sash rebate height)  | Lockable gear with handle inside or on both sides |                      |
| Assembly  | lh or rh  |   |                      |
| (illustrated lh)  |   |   |                      |
| Profile system  |   |   |                      |
| Sash profile no.  |   |   |                      |
| Frame profile no.   |   |   |                      |
| Description Parallel Slide and Tilt fittings GU-966/150 mZ for PVCU profile systems 13mm groove |   |   |                      |
| G 43784 BL1   |   |   |                      |
| COPY RIGHTS RESERVED  |   |   |                      |
| 0-71252 D12/INSEN   |   |   |                      |

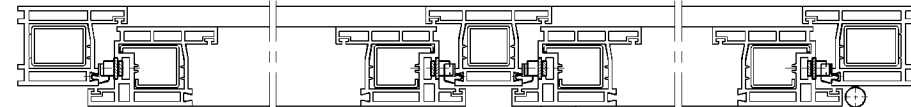
Locking of stay arm pin into glider with a 4mm Allen key, refer to mounting instructions pl. 14



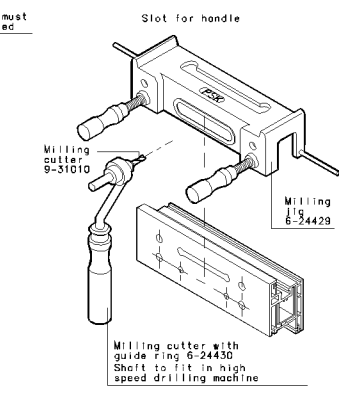
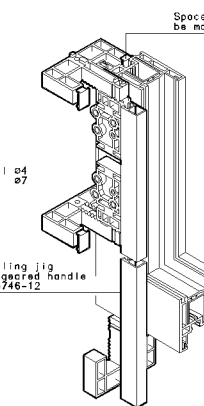
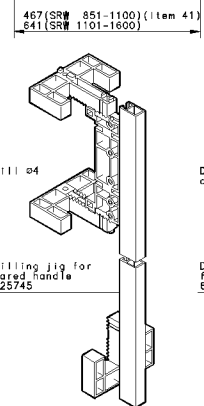
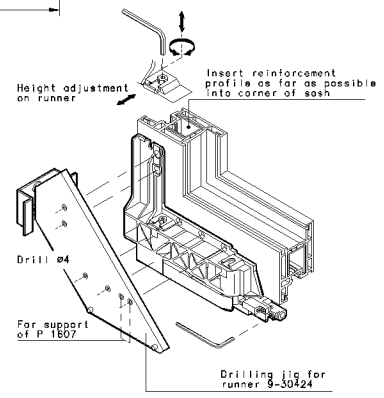
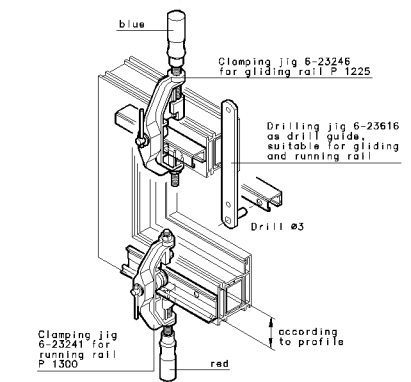
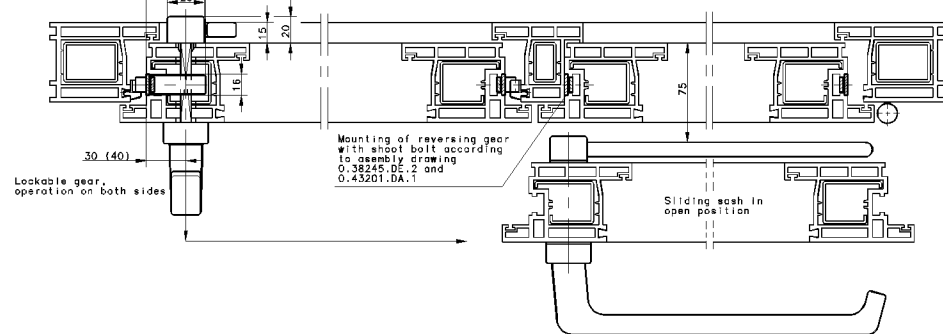
**Scheme A** Sliding sash/ fixglazed sash



**Scheme A** Sliding sash/ side hung sash with fixed centre mullion



**Scheme D** Sliding sash/ side hung sash with movable centre mullion



**Scheme A**

Sliding sash/ side hung sash with fixed centre mullion

Sliding sash/ fixglazed sash

Sliding sash/ side hung sash with movable centre mullion

Sliding sash/ 2 side hung sashes

Sliding sash/ 2 side hung sashes with centre mullion

2 sliding sashes w/o centre mullion acc. to drawing 0.43775.BL.1

2 sliding sashes/ fixglazed sashes

Description: Parallel Slide and Tilt fittings GU-966/150 mZ for PVCu profile systems 13mm groove

|             |         |      |
|-------------|---------|------|
| DES.        | DATE    | REV. |
| CONTR.      | 1/1     | 1    |
| DEC.        | 2001/08 | B.F. |
| ERSETZ FÜR: | GAD     |      |

71252 DITZINGEN

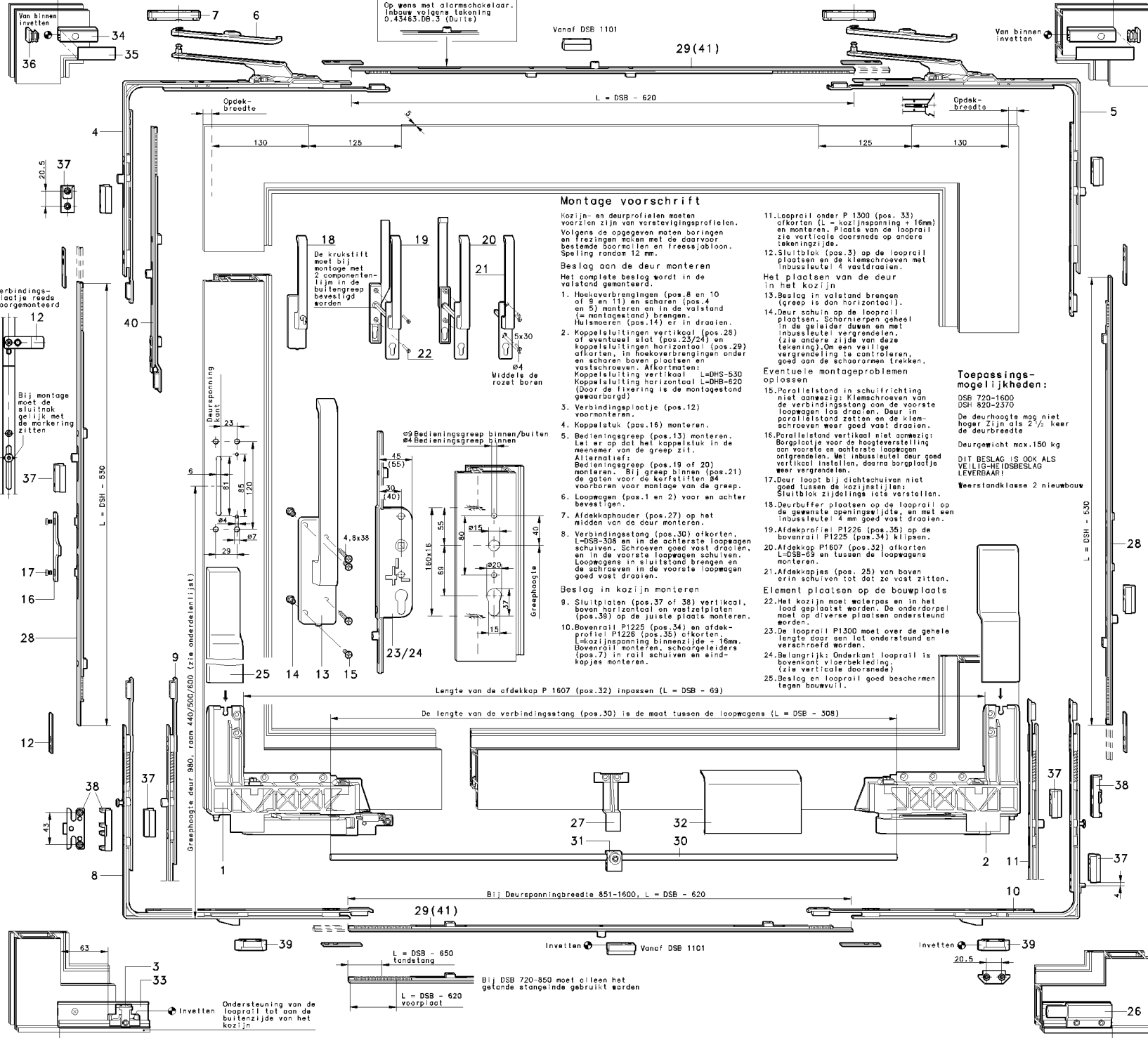
COPY RIGHTS RESERVED

43784

BL1

29(41)

Langte van de looprail P 1225 en afdekprofiel P 1226 = kozijnsponning binnezijde + 16mm



**Montage voorschrift**

Kozijn- en deurprofielen moeten voorzien zijn van verstevigingsprofielen. Volgens de opgegeven moten boringen en rezingen maken met de daarvoor bestemde boormellen en freessjabloon. Spelling rondom 12 mm.

**Beslag aan de deur monteren**

Het complete beslag wordt in de valstand gemonteerd.

1. Hoekoverbrengingen (pos.8 en 10 of 9 en 11) en schoren (pos.4 en 5) monteren en in de valstand (in montagestand) brengen. Hulsmoeren (pos.14) er in draaien.
2. Koppelsluitingen verticaal (pos.28) of eventueel slot (pos.23/24) en koppelsluitingen horizontaal (pos.29) afkorten, in hoekoverbrengingen onder en schoren boven plaatsen en vastschroeven. Afkortmaten: Koppelsluiting verticaal L=DSH-530 Koppelsluiting horizontaal L=DSB-620 (Door de levering is de montagestand gewaarborgd)
3. Verbindingsplaatje (pos.12) voormonteren.
4. Koppelstuk (pos.16) monteren.
5. Bedieningsgreep (pos.13) monteren. Let er op dat het koppelstuk in de meesener van de greep zit.

**Alternatief:**

1. Bedieningsgreep (pos.19 of 20) monteren. Bij greep binnen (pos.21) de gatjes voor de kerfstiften 84 voerbooren voor montage van de greep.
2. Loopwagens (pos.1 en 2) voor en achter bevestigen.
3. Afdekkaphouder (pos.27) op het midden van de deur monteren.
4. Verbindingslang (pos.30) afkorten. L=DSB-308 en in de achterste loopwagen schuiven. Schroeven goed vast draaien, en in de voorste loopwagens schuiven. Loopwagens in sluitstand brengen en de schroeven in de voorste loopwagens goed vast draaien.

**Beslag in kozijn monteren**

1. Sluitplaten (pos.37 of 38) verticaal. Boven horizontaal en vastzetplaten (pos.39) op de juiste plaats monteren.
2. Bovenrail P1225 (pos.34) en afdekprofiel P1226 (pos.35) afkorten (kzijnsponning binnezijde + 16mm). Bovenrail monteren, schoorleiders (pos.7) in rail schuiven en windkopjes monteren.

**11. Looprail onder P 1300 (pos. 33)**

afkorten (L = kozijnsponning + 16mm) en monteren. Plaats van de looprail zie verticale doorsnede op andere tekeningzijde.

**12. Sluitblok (pos.3)**

op de looprail plaatsen en de klemschroeven met inbusleutel vastdraaien.

**Het plaatsen van de deur in het kozijn**

1. Beslag in valstand brengen (greep is dan horizontaal).
2. Deur schuin op de looprail plaatsen. Schuiven geheel in de geleider duwen en met inbusleutel vergrendelen. (zie andere zijde van deze tekening). Om een vaillige vergrendeling te controleren, goed aan de schaararmen trekken.

**Eventuele montageproblemen oplossen**

15. Parallelstand in schuifrichting niet aanwezig: Klemmschroeven van de verbindingstang aan de voorste loopwagens los draaien. Deur in parallelstand zetten en de klemschroeven weer goed vast draaien.

16. Parallelstand verticaal niet aanwezig: Borgplaatje voor de hoogteverstelling aan voorste en achterste loopwagens ontgrendelen. Met inbusleutel deur goed verticaal instellen, daarna borgplaatje weer vergrendelen.

17. Deur loopt bij dichtschuiven niet goed tussen de kozijnlijnen: Sluitblok zijdelingse lokaal vaststellen.

18. Deurbuffer plaatsen op de looprail op de gewenste openingzijde, en met een inbusleutel 4 mm goed vast draaien.

19. Afdekkap P1226 (pos.35) op de bovenrail P1225 (pos.34) klikpen.

20. Afdekkap P1607 (pos.32) afkorten L=DSB-69 en tussen de loopwagens monteren.

21. Afdekkopjes (pos. 25) van boven erin schuiven tot dat ze vast zitten.

**Element plaatsen op de bouwplaats**

22. Het kozijn moet waterpas en in het lood geplaatst worden. De onderdorpel moet op diverse plaatsen ondersteund worden.
23. De looprail P1300 moet over de gehele lengte door een lat ondersteund en verschroefd worden.
24. Belangrijk: Onderkant looprail is bovenkant vloerbekleding (zie verticale doorsnede)
25. Beslag en looprail goed beschermen tegen bouwvuil.

**Toepassingsmogelijkheden:**

DSB 720-1600

DSB 820-2370

De deurhoogte mag niet hoger zijn als 2 1/2 keer de deurbreedte

Deurgewicht max.150 kg

DIT BESLAG IS OOK ALS VELIUS-DESBESLAG LEVERBAAR!

Weerstandklasse 2 nieuwbouw

| pos.                | Benaming                                     | Best.nr.   | Aantal per schema |
|---------------------|--|------------|-------------------|
| 1                   | Loopwagen                                    | 6-29588    | 1 1               |
| 2                   | Sluitblok                                    | 6-29563    | 1 2               |
| 3                   | Schoor                                       | 6-29632    | 1 2               |
| 4                   | Afdekkapje voor schoor                       | 6-29634    | 1 2               |
| 5                   | Schoorleider                                 | 6-29573    | 2 4               |
| 6                   | Hoekoverbrenging voor met paddestoeinokken   | 6-29228    | 1 2               |
| 7                   | Hoekoverbrenging achter met paddestoeinokken | 6-29229    | 1 2               |
| 8                   | Hoekoverbrenging voor met sluitnokken        | 6-23794    | 1 2               |
| 9                   | Hoekoverbrenging achter met sluitnokken      | 6-23794    | 1 2               |
| 10                  | Hoekoverbrenging voor met sluitnokken        | 6-23867    | 1 2               |
| 11                  | Hoekoverbrenging achter met sluitnokken      | 6-23867    | 1 2               |
| 12                  | Verbindingsplaatje                           | 9-29973    | 8 16              |
| 13                  | Bedieningsgreep DIRIGENT                     | 6-24542    | 1 2               |
| 14                  | Bedieningsgreep DIRIGENT                     | 9-30705    | 2 4               |
| 15                  | PK-metaalchroef M5x25 DIN 985                | 9-13133-25 | 2 4               |
| 16                  | Koppelstuk                                   | 9-31015    | 1 2               |
| 17                  | LK-metaalchroef M5x6 DIN 7985                | 9-13290-06 | 2 4               |
| <b>Alternatief:</b> |  |            |                   |
| 18                  | Bedieningsgreep DIRIGENT afsluitbaar         | 6-26058    | 1 2               |
| 19                  | Bedieningsgreep DIRIGENT binnen/buiten       | 6-25164    | 1 2               |
| 20                  | Bedieningsgreep DIRIGENT binnen/buiten       | 6-24072    | 1 2               |
| 21                  | Bedieningsgreep DIRIGENT binnen              | 6-24622    | 1 2               |
| 22                  | PK-metaalchroef M6                           | 9-13274    | 2 4               |
| 23                  | Slot afsluitbaar                             | 6-23829    | 1 2               |
| 24                  | Slot afsluitbaar                             | 6-23827    | 1 2               |

| 25                   | Afdekkapje                 | is                    | rs         |             |            |          |        |          |
|----------------------|----------------------------|-----------------------|------------|-------------|------------|----------|--------|----------|
|                      |                            |                       | Best.nr.   | Aantal      |            |          |        |          |
| 25                   | Afdekkapje                 | is                    | 9-38542    | 1 2         |            |          |        |          |
| 26                   | Deurbuffer                 | rs                    | 6-29565    | 1 2         |            |          |        |          |
| 27                   | Afdekkaphouder             | rs                    | 9-38522    | 1 2         |            |          |        |          |
| 28                   | Koppelsluiting verticaal   | DSH Lengte            |            | Greephoogte |            |          |        |          |
|                      |                            | Best.nr.              | Aantal     |             |            |          |        |          |
|                      |                            | 820-960               | 431        | 440         | 6-23866-01 |          |        |          |
| 961-1120             | 590                        | 500                   | 6-23866-02 |             |            |          |        |          |
| 1121-1370            | 840                        | 500                   | 6-23866-03 |             |            |          |        |          |
| 1371-1620            | 1090                       | 600                   | 6-23866-04 |             |            |          |        |          |
| 1621-1870            | 1340                       | 600                   | 6-23866-05 |             |            |          |        |          |
| 1871-2120            | 1590                       | 2 980                 | 6-23866-06 |             |            |          |        |          |
| 2121-2370            | 1840                       | 2 980                 | 6-23866-07 |             |            |          |        |          |
| 29                   | Koppelsluiting horizontaal | DSB Lengte            |            |             |            |          |        |          |
|                      |                            | Best.nr.              | Aantal     |             |            |          |        |          |
| 720-1100             | 460                        | 1                     | 6-23830-01 |             |            |          |        |          |
| 1101-1350            | 730                        | 1                     | 6-23830-02 |             |            |          |        |          |
| 1351-1600            | 980                        | 1                     | 6-23830-03 |             |            |          |        |          |
| 30                   | Verbindingstang            | DSB Lengte            |            |             |            |          |        |          |
|                      |                            | Best.nr.              | Aantal     |             |            |          |        |          |
|                      |                            | 720-850               | 600        | 1           | 9-25476-06 |          |        |          |
| 851-1100             | 850                        | 1                     | 9-25476-09 |             |            |          |        |          |
| 1101-1350            | 1100                       | 1                     | 9-25476-11 |             |            |          |        |          |
| 1351-1600            | 1350                       | 1                     | 9-25476-14 |             |            |          |        |          |
| 31                   | Stuandee                   | Vanaf DSB 1101        |            |             |            |          |        |          |
|                      |                            | Best.nr.              | Aantal     |             |            |          |        |          |
| 720-850              | 1035                       | 1                     | 6-24764    |             |            |          |        |          |
| 1101-1350            | 1285                       | 1                     | 9-38803-11 |             |            |          |        |          |
| 1351-1600            | 1535                       | 1                     | 9-38803-13 |             |            |          |        |          |
| 32                   | Afdelkop onder P1607       | DSB Lengte            |            |             |            |          |        |          |
|                      |                            | Best.nr.              | Aantal     |             |            |          |        |          |
|                      |                            | 720-850               | 1960       | 1           | 9-31483-20 |          |        |          |
| 851-1100             | 2460                       | 1                     | 9-31483-25 |             |            |          |        |          |
| 1101-1350            | 2960                       | 1                     | 9-31483-30 |             |            |          |        |          |
| 1351-1600            | 3460                       | 1                     | 9-31483-35 |             |            |          |        |          |
| Standard lengte 6700 |                            |                       |            |             |            |          |        |          |
| 33                   | Bovenrail P1225            | (Lengte zoals pos.33) | Best.nr.   | Aantal      |            |          |        |          |
| 720-1100             | 1100                       | 1                     | 9-30141    | 1           |            |          |        |          |
| 1101-1350            | 1350                       | 1                     | 9-30141    | 1           |            |          |        |          |
| 1351-1600            | 1600                       | 1                     | 9-30142    | 2           |            |          |        |          |
| 37                   | Sluitplaat                 | DSH                   |            | DSB         |            |          |        |          |
|                      |                            | Lengte                |            |             |            | Best.nr. | Aantal |          |
|                      |                            | Lengte                |            |             |            |          |        | Best.nr. |
|                      |                            | 820-1370              | 1371-1870  |             |            | 720-1100 | 3      |          |
|                      |                            | 1371-1870             | 1871-2370  |             |            | 720-1100 | 5      | 10       |
| 820-1370             | 1371-1870                  | 1101-1600             | 7          | 14          |            |          |        |          |
| 1371-1870            | 1871-2370                  |                       | 5          | 10          |            |          |        |          |
|                      |                            |                       | 9          | 18          |            |          |        |          |
|                      |                            |                       | 2          | 4           |            |          |        |          |

\* De opgave van de aantallen zijn bij gebruik van de hoekoverbrengingen Pos. 8 en 10

Onderdelen naar wens

| 40  | Verlengstuk                | L = 250mm              | Best.nr. | Aantal |
|---|----------------------------|------------------------|----------|--------|
| 40 <td>Verlengstuk</td> <td>L = 250mm</td> <td>6-24737</td> <td>1 2</td>              | Verlengstuk                | L = 250mm              | 6-24737  | 1 2    |
| 40 <td>Verlengstuk</td> <td>L = 500mm (1 Sluitnok)</td> <td>6-24969</td> <td>1 2</td> | Verlengstuk                | L = 500mm (1 Sluitnok) | 6-24969  | 1 2    |
| 41  | Koppelsluiting horizontaal | DSB Sluitnok           | Best.nr. |        |
|   |                            |                        | Best.nr. | Aantal |
| 851-1100  | 1                          | 6-25516-01             | 2 4      |        |

De verwerkingsvoorschriften van de profiel-fabrikant moeten altijd in acht genomen worden.

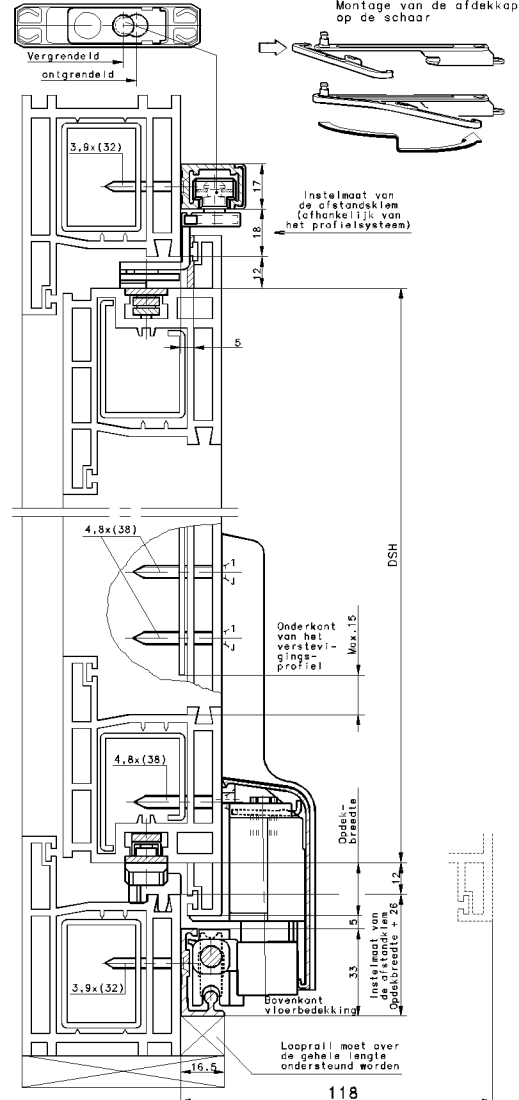
**BesteLgegevens:**  
 KBB (Kozijn Breedte Buitenwerks) Deur-profiel nummer  
 DSB (Deur Spinning Breedte) Kozijn-profiel nummer  
 DSH (Deur Spinning Hoogte) Kleur: E.V.I, UC3, Ral 9016 of Ral 9001  
 Sluitzijde links of rechts. Schema  
 (op tekening links getekend) Slot afsluitbaar met profielsysteem greep binnen of binnen/buiten

Benaming **Parallelenschuif-valbeslag GU-966/150 mZ** voor kunststof profielsystemen, asmaat 13mm

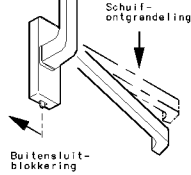
| Best.nr. | Aantal |
|----------|--------|
| 9-43784  | 1      |
| 9-43784  | 1      |

0-21752 DITZ/NSEEN

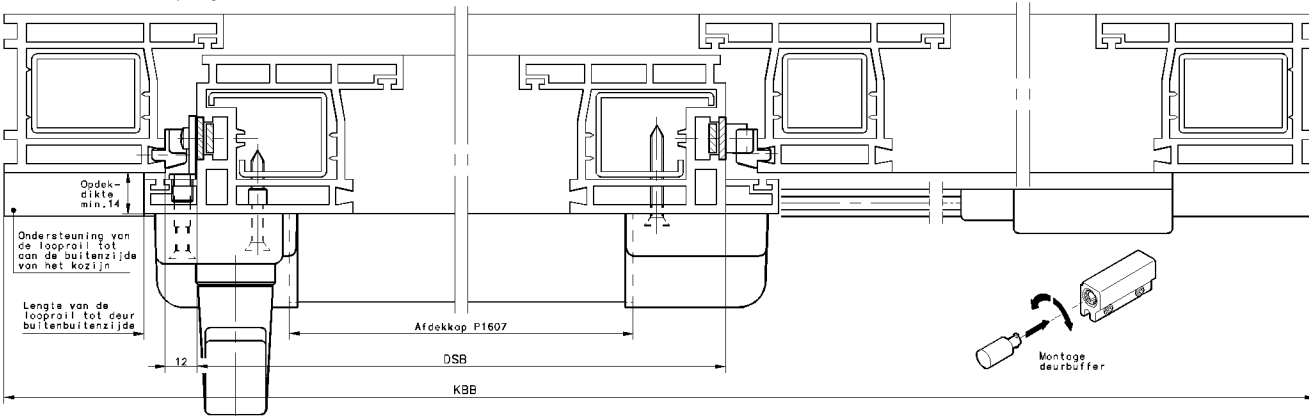
Vergrendeling van de scharnierpen door een inbusleutel 4 mm. Zie ook montage voorschriften punt 14



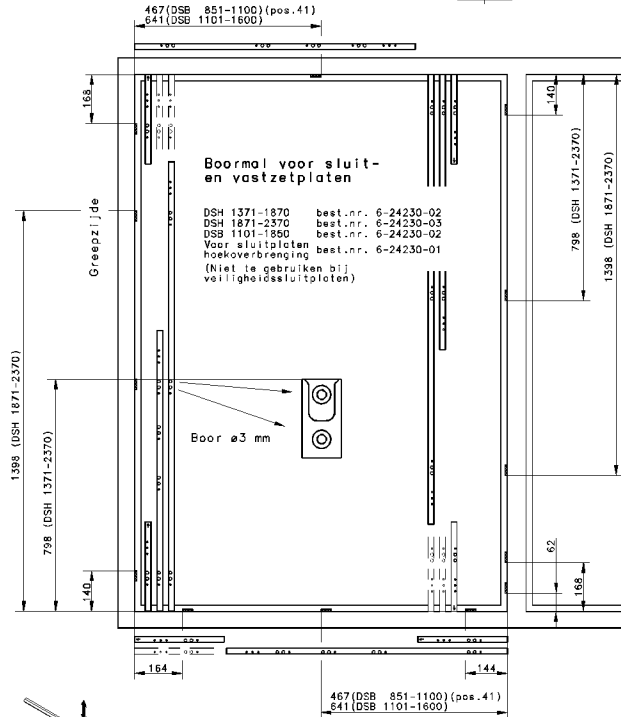
Montage van de afdekkap op de schaar



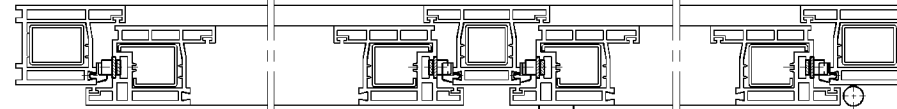
Schema A Schuifdeur/vastglas



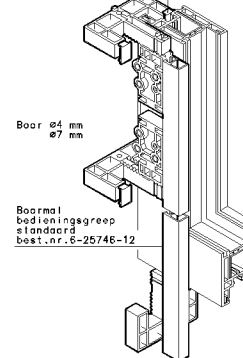
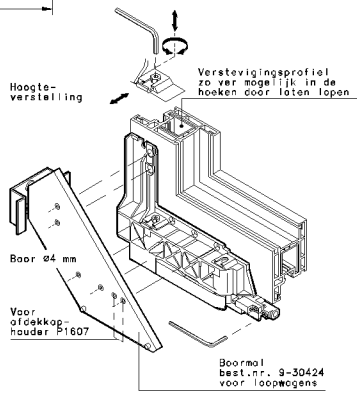
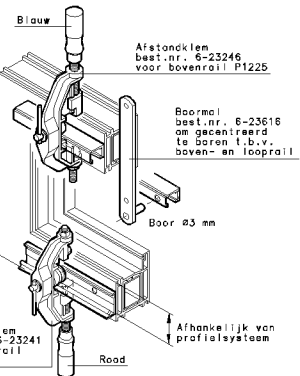
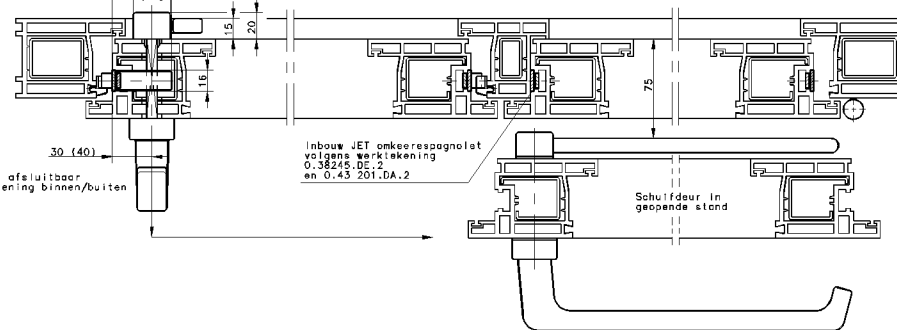
467 (DSB 851-1100) (pos. 41)  
641 (DSB 1101-1600)



Schema A Schuifdeur/draaideur met middenstijl

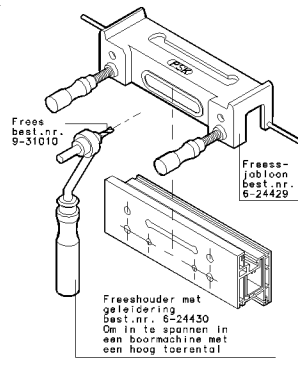


Schema D Schuifdeur/draaideur zonder vaste middenstijl

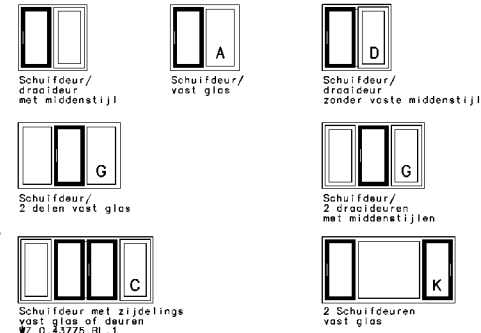


Afstandstukjes moeten gemonteerd zijn

Uitfreuzing greep



Schema A



|                 |  |   |                            |
|-----------------|--|---|----------------------------|
| Benaming        |  | Parallelschuif-valbeslag<br>GU-966/150 mZ<br>Voor kunststof profielsystemen,<br>esmaat 13mm |                            |
| 71252 DITZINGEN | DATE: tekening naar tekening van de klant<br>OPDR. 02041002<br>GEB. 02041002<br>B.F. | DES. 02041002<br>GEB. 02041002<br>B.F.  | MAAT STAB. 13mm<br>BLATT 2 |
| N 43784         |  | BL1   |                            |